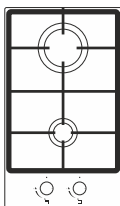


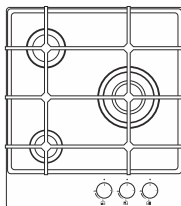


ГАЗОВАЯ ВАРОЧНАЯ ПОВЕРХНОСТЬ

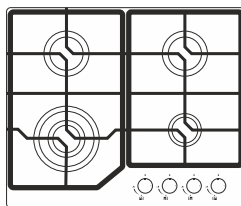
РУКОВОДСТВО ПО ЭКСПЛУАТАЦИИ



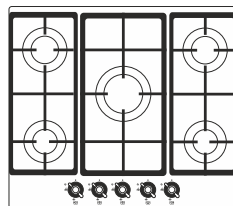
Модели:
LEX GVS 320 IX,
LEX GVS 321 IX,
LEX GVG 321 BL/WH



Модели:
LEX GVG 430 BL,
LEX GVG 431 BL/WH,
LEX GVG 431 C IV,
LEX GVG 4533 C IV
Light



Модели:
LEX GVG 643 C BL/IV/WH,
LEX GVG 640-1 BL/WH/IV
LEX GVE 643 C IV,
LEX GVS 640 IX,
LEX GVG 642 BL/WH/IV,
LEX GVS 644-1 IX,
LEX GVG 6043 C IV Light
LEX GVG 6042 IV Light
LEX GVG 6040-1 IV Light
LEX GVE 6044-1 C IV Light
LEX GVS 642 IX



Модели:
LEX GVE 750C IV

Содержание

Важная информация о безопасности	4
Описание оборудования	11
Установка	20
Эксплуатация газовых варочных поверхностей	30
Очистка и уход	34
Что делать в случае неисправности?	36
Правила утилизации	37

Уважаемый покупатель!

Данная газовая варочная панель предназначена для использования в домашнем хозяйстве. Упаковка изготовлена из экологически чистых материалов, которые можно без ущерба для окружающей среды подвергать переработке, складировать на специальных полигонах для хранения отходов и утилизировать. Упаковочные материалы имеют соответствующую маркировку. Отслужившее изделие сдайте в соответствующий пункт приема электронного и электрооборудования для последующей утилизации.

Данная инструкция по эксплуатации разработана для нескольких типов приборов, поэтому может включать описание отдельных функций, которых нет в Вашей модели.

Подключение производится согласно прилагаемой инструкции по подключению и действующим предписаниям и стандартам. Подключение может производить только квалифицированный специалист.

Важная информация о безопасности

Информация общего характера

ВАЖНО! Прилегающая мебель и все материалы, используемые при установке, должны выдерживать повышение температуры до 85°C.

Все операции по установке, подключению к электросети, наладке и адаптации к другому виду газа должны проводиться сертифицированным специалистом в соответствии со всеми действующими нормами и законодательством, а также с предписаниями местных газо- и электроснабжающих компаний.

Производитель не несет ответственности за ущерб жизни и здоровью людей или повреждение имущества в результате неправильного использования или установки данного оборудования.

При использовании оборудования в транспортных средствах для отдыха НЕОБХОДИМО соблюдать требования стандарта №721.

НЕ рекомендуется устанавливать оборудование на морских судах любого рода.

Декларация о соответствии

Данное оборудование соответствует следующим директивам ЕС:

- 2006/95/CE: Общие положения /Устройства с низким напряжением
- 2009/142/CE: Газовые приборы
- 1935/2004/CE, 90/128/EEC: Данное устройство может контактировать с пищевыми продуктами
- 2004/108/CE: Электромагнитная совместимость

- Некоторые виды кухонной мебели с поверхностью из ПВХ или ламинированного ДСП не устойчивы к тепловому воздействию и могут изменить цвет даже при более низких температурах, чем указано выше.
- Ответственность за любой ущерб, который может быть причинен оборудованием, установленным с нарушением данного температурного лимита, **несет его владелец.**
- Перед тем, как установить новую варочную панель, позаботьтесь о том, чтобы установка проводилась в соответствии с руководством по монтажу.
- Не используйте данное устройство для хранения вещей или в качестве рабочей поверхности.
- Особое внимание следует уделить требованиям к вентиляции. Данный прибор предназначен исключительно для бытового использования и не может применяться в промышленных или коммерческих целях.
- Используйте прибор только для приготовления пищи, а не для обогрева помещения. Гарантия производителя действительна только в случае использования прибора по назначению.
- Перед использованием варочной поверхности удалите с нее пленку и наклейки.
- Во избежание ожогов будьте осторожны при использовании оборудования.
- Следите за тем, чтобы провода других электробытовых приборов не касались горячей варочной поверхности или посуды.
- Перегрев масла или жира может привести к их быстрому воспламенению. По этой причине, не оставляйте устройство без присмотра при приготовлении пищи с использованием масла или жира.
- Не оставляйте работающий прибор без присмотра. Вся рабочая поверхность нагревается во время использования и остается горячей после выключения оборудования.

Безопасность детей

- Дети до 8 лет, лица с ограниченными физическими, умственными и психическими возможностями, а также лица, не обладающие достаточными знаниями о приборе, могут использовать прибор только под присмотром лиц, ответственных за их безопасность, или после подробного инструктажа и осознания всех опасностей, связанных с эксплуатацией прибора.
- Очистка и обслуживание прибора не должны производиться детьми, это допустимо, только если они старше 8 лет и их контролируют взрослые. Не допускайте детей младше 8 лет к прибору и его сетевому проводу.

Правила техники безопасности



Предупреждение! Существует опасность возгорания!

Скопление газа в закрытом помещении может привести к возгоранию. Следите, чтобы во время работы варочных панелей без газ-контроля не было сквозняков. Струя воздуха может задуть пламя на конфорках. Внимательно ознакомьтесь с инструкциями и правилами техники эксплуатации газовых конфорок.



Предупреждение! Существует опасность отравления!

Использование газового прибора повышает температуру, влажность и концентрацию продуктов сгорания в помещении, где он установлен. Необходимо обеспечить хорошую вентиляцию кухни, в особенности во время работы варочной панели: не загромождайте отверстия естественной вентиляции или установите устройство для механической вентиляции (вытяжку). При продолжительном или интенсивном использовании прибора может понадобиться дополнительное или более интенсивное проветривание: откройте окно или увеличьте мощность механической вытяжки.



Предупреждение! Существует опасность ожога!

Конфорки и поверхности вокруг них сильно нагреваются. Не прикасайтесь к раскаленной поверхности. Не допускайте к плите детей младше 8 лет.

Если баллон со сжиженным газом находится не в вертикальном положении, то сжиженный пропан-бутан может попасть в прибор. При этом из горелок может вырваться сильное пламя.

Некоторые части прибора могут повредиться и со временем стать негерметичными из-за неконтролируемого выхода газа, что может привести к ожогам. Держите баллоны со сжиженным газом всегда в вертикальном положении.



Предупреждение! Существует опасность пожара!

- Конфорки очень сильно нагреваются. Никогда не кладите легковоспламеняющиеся предметы на варочную панель. Не используйте варочную панель в качестве места складирования предметов.
- Нельзя хранить и использовать вблизи данного электроприбора или под ним едкие химические средства, газообразные вещества, легковоспламеняющиеся материалы и пищевые продукты.
- Перегретый жир и масло легко возгорятся. Не оставляйте нагревающийся жир или масло без присмотра. Если возгорание произошло, не заливайте огонь водой. Накройте сковороду или кастрюлю крышкой, чтобы погасить огонь, и выключите конфорку.



Предупреждение! Существует опасность получения травм!

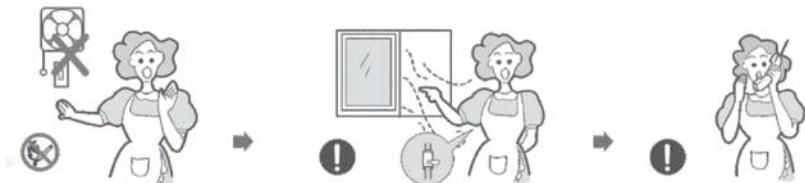
- Использование поврежденной посуды, посуды неподходящего размера, кастрюль и сковород, края которых выступают за границы варочной панели, а также неправильная установка посуды на конфорку могут стать причиной серьезных травм. Следуйте советам и рекомендациям по использованию посуды.
- В случае неисправности варочной панели перекройте подачу газа и электроэнергии к прибору. По вопросам ремонта свяжитесь с нашим сервисным центром.
- Нельзя вносить изменения во внутренние элементы прибора. Если это необходимо, свяжитесь с нашим сервисным центром.
- Если какая-то ручка не поворачивается, не форсируйте ее. Сразу свяжитесь с сервисным центром, чтобы починить или заменить эту ручку.



Предупреждение! Существует опасность поражения электротоком!
Нельзя пользоваться для очистки варочной панели парочистителем.

Если Вам кажется, что произошла утечка газа, следуйте согласно следующим указаниям:

- Не включайте свет.
 - Не включайте какие-либо электрические приборы.
 - Не используйте мобильный телефон.
1. Прекратите использование прибора, перекройте газовый вентиль.
 2. Откройте окно для проветривания помещения.
 3. Перейдите в другое помещение и свяжитесь с нашим сервисным центром по телефону.

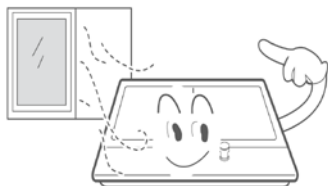


- Топливный газ содержит меркаптан, поэтому в случае утечки газа Вы сможете почувствовать его (запах гнилого чеснока, тухлого яйца), даже если соотношение газа к воздуху 1:1000.
- Перед установкой варочной панели убедитесь, что газовое и электрическое питание соответствуют значениям, указанным в технических характеристиках.



ПГ - природный газ
СНГ - сниженный нефтяной газ

- Во время использования варочной поверхности для приготовления пищи, она будет производить тепло и влагу в помещении, в котором она была установлена. Убедитесь в том, что существует непрерывная подача воздуха, вентиляционные отверстия находятся в хорошем состоянии или установлена вытяжка с вентиляционным коробом, или установлена вытяжка с вентиляционным коробом.



- При использовании варочной поверхности в течение длительного периода времени, вентиляция должна быть интенсивной, можно открыть окно или увеличить скорость работы вытяжки.
- Не используйте варочную панель, если она находится в контакте с водой.
- Не эксплуатируйте варочную панель мокрыми руками.
- Убедитесь, что ручки управления в закрытом положении, когда поверхность не используется.
- При использовании других электроприборов, убедитесь, что кабель не вступает в контакт с горячими поверхностями бытовой техники.



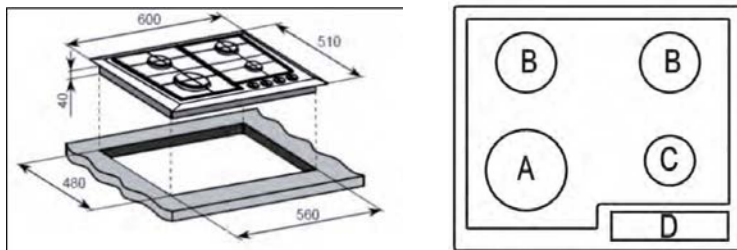
Нестабильные, деформированные или неустойчивые кастрюли не должны использоваться на варочной панели, потому что это может привести к опрокидыванию горячей кастрюли и получению ожогов и травм.

- Никогда не оставляйте без присмотра варочную поверхность при приготовлении пищи с использованием масла и жира. Это может привести к возгоранию.
- Никогда не используйте пластиковую посуду или алюминиевую фольгу для приготовления блюда на варочной панели.
- Если варочная панель установлена на водном судне или в фургоне, она не должна использоваться в качестве обогревателя.



Описание оборудования

Модели LEX GVG 640-1 BL/WH/IV, LEX GVS 640 IX, LEX GVG 6040-1 IV Light



Описание оборудования:

A = одна вок-конфорка на 3,50 кВт

B = две средние конфорки на 1,75 кВт

C = одна вспомогательная конфорка на 1,00 кВт

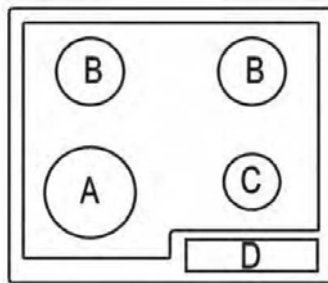
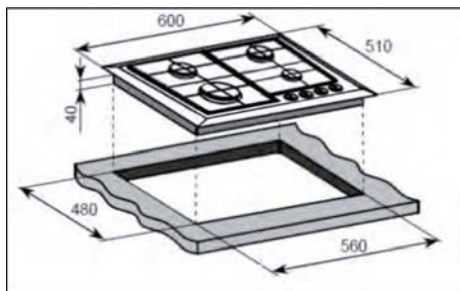
D = Панель управления

- Расположение панели управления в передней части варочной поверхности
- Электроподжиг
- Прочные чугунные опорные решетки для кухонной посуды
- **Газ-контроль на всех конфорках**

Стандартная комплектация:

- Форсунки для сжиженного нефтяного газа

Модель LEX GVG 642 BL/WH/IV, LEX GVG 6042 IV Light ,GVS 642 IX



Описание оборудования:

A = одна вок-конфорка на 3,0 кВт

B = две средние конфорки на 1,75 кВт

C = одна вспомогательная конфорка на 1,00 кВт

D = Панель управления

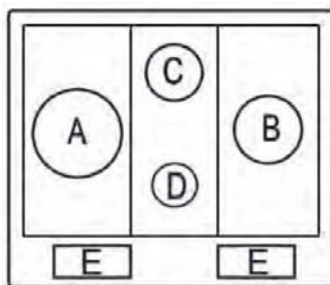
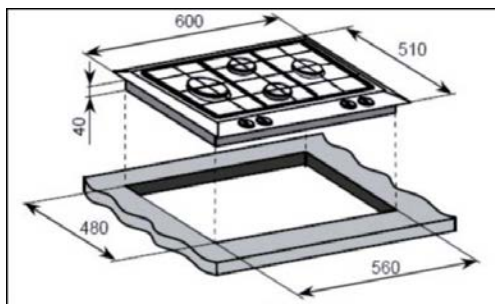
- Расположение панели управления в передней части варочной поверхности
- Электроподжиг
- Прочные чугунные опорные решетки для кухонной посуды

Стандартная комплектация:

- Форсунки для сжиженного нефтяного газа

Модели LEX GVG 643C IV/BL/WH, LEX GVE 643 C IV,

LEX GVG 6043 C IV Light



Описание оборудования:

A = одна вок-конфорка на 3,50 кВт

B = одна большая конфорка повышенной мощности на 3,0 кВт

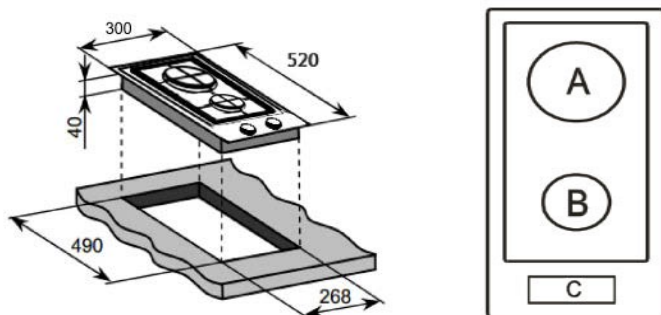
C = одна средняя конфорка на 1,75 кВт

D = одна вспомогательная конфорка на 1,00 кВт

- Расположение панели управления в передней части варочной поверхности
- Электроподжиг
- Прочные чугунные опорные решетки для кухонной посуды
- **Газ-контроль на всех конфорках**

Стандартная комплектация:

- Форсунки для сжиженного нефтяного газа

Модели LEX GVG 321 BL/WH, LEX GVS 321 IX**Описание оборудования:**

A = одна большая конфорка повышенной мощности на 3,0 кВт

B = одна вспомогательная конфорка на 1,00 кВт

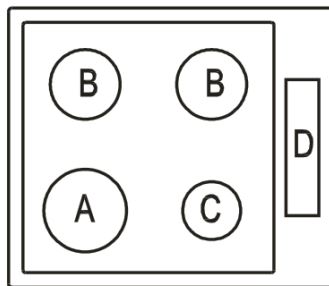
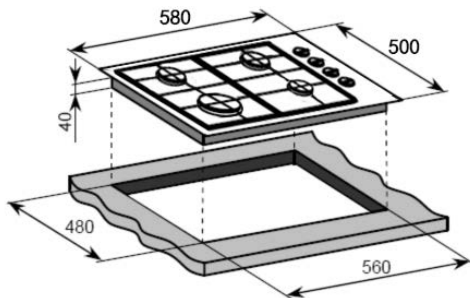
C = Панель управления

- Расположение панели управления в передней части варочной поверхности
- Автоматический поджиг
- Прочные чугунные опорные решетки для кухонной посуды
- **Газ-контроль на всех конфорках**

Стандартная комплектация:

- Форсунки для сжиженного нефтяного газа

Модели LEX GVS 644-1 IX



Описание оборудования:

A = одна вок-конфорка на 3,50 кВт

B = две средних конфорки на 1,75 кВт

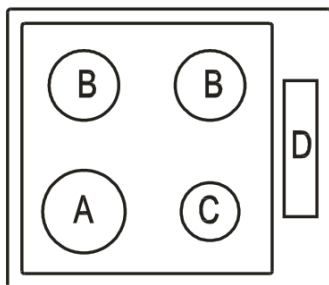
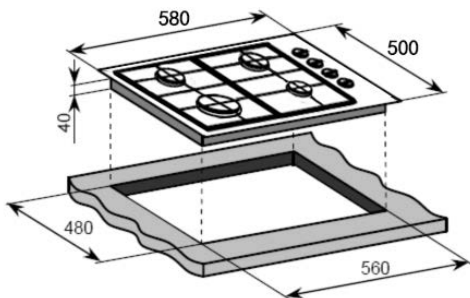
C = одна вспомогательная конфорка на 1,00 кВт D = панель управления

- Расположение панели управления в правой части варочной поверхности
- Электроподжиг
- Эмалированные решетки

Стандартная комплектация:

- Форсунки для сжиженного нефтяного газа

Модели LEX GVE 6044-1 C IV LIGHT



Описание оборудования:

A = одна вок-конфорка на 3,0 кВт

B = две средние конфорки на 1,75 кВт

C = одна вспомогательная конфорка на 1,00 кВт

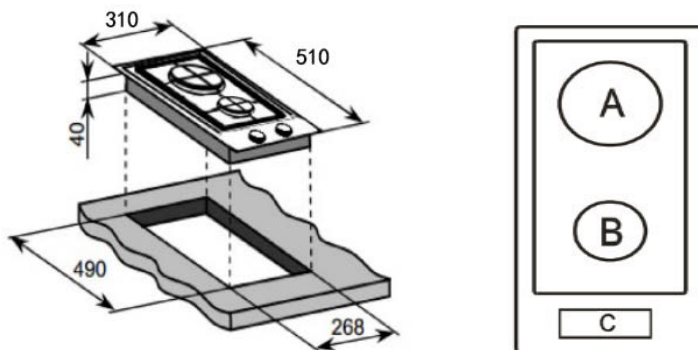
D = Панель управления

- Расположение панели управления в правой части варочной поверхности
- Электроподжиг
- Эмалированные решетки

Стандартная комплектация:

- Форсунки для сжиженного нефтяного газа

Модель LEX GVS 320 IX



Описание оборудования:

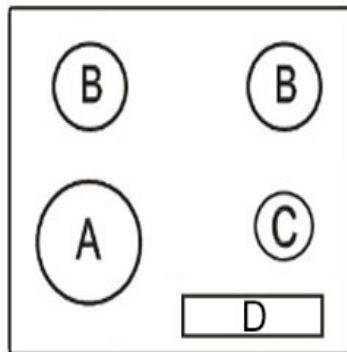
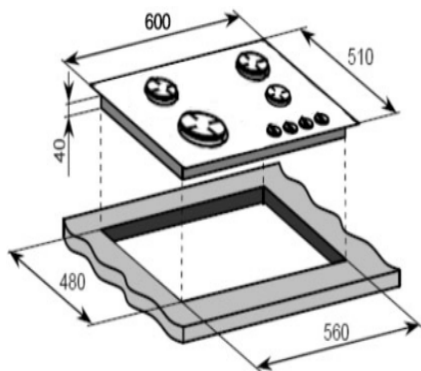
A = одна большая конфорка повышенной мощности на 3,0 кВт
 B = вспомогательная конфорка на 1,0 кВт
 C = панель управления

- Расположение панели управления в передней части варочной поверхности
- Электроподжиг
- Эмалированные решетки

Стандартная комплектация:

- Форсунки для сжиженного нефтяного газа

Модель LEX GVG 641 BL/WH



Описание оборудования:

A = одна вок-конфорка на 3,0 кВт

B = две средних конфорки на 1,75 кВт

C = одна вспомогательная конфорка на 1,00 кВт

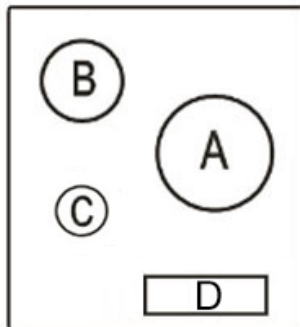
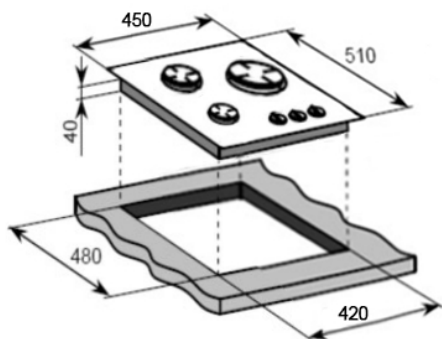
D = панель управления

- Расположение панели управления в передней части варочной поверхности
- Электроподжиг
- Эмалированные решетки

Стандартная комплектация:

- Форсунки для сжиженного нефтяного газа

**Модели LEX GVG 430 BL, LEX GVG 431 BL / WH, LEX GVG 431 C IV,
LEX GVG 4533C IV LIGHT**



Описание оборудования:

A = одна вок-конфорка на 3,5 кВт

B = две средних конфорки на 1,75 кВт

C = одна вспомогательная конфорка на 1,00 кВт

D = панель управления

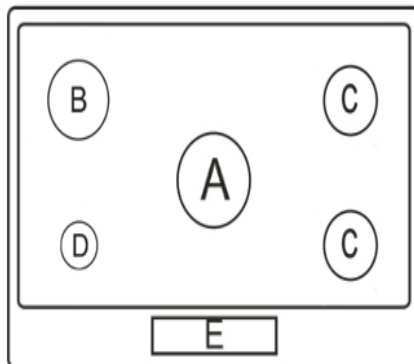
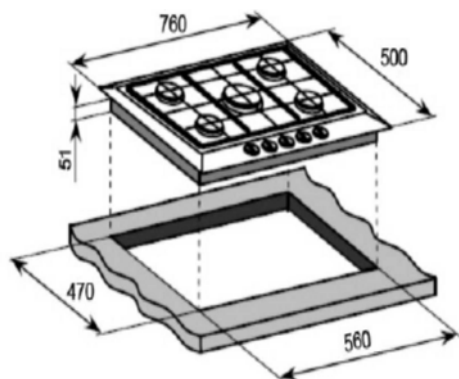
- Расположение панели управления в передней части варочной поверхности
- Электроподжиг
- Эмалированные решетки

Газ-контроль на всех конфорках

Стандартная комплектация:

- Форсунки для сжиженного нефтяного газа

Модель LEX GVE 750C IV



Описание оборудования:

A = одна вок-конфорка на 3,50 кВт

B = одна вок-конфорка на 3,0 кВт

C = две средние конфорки на 1,75 кВт

D = одна вспомогательная конфорка на 1,00 кВт

E = Панель управления

- Расположение панели управления в передней части варочной поверхности
- Электроподжиг
- Прочные чугунные опорные решетки для кухонной посуды
- **Газ-контроль на всех конфорках**

Стандартная комплектация:

- Форсунки для сжиженного нефтяного газа

Данные по электромонтажу

Номинальное напряжение: Подключение к сети:	220 - 240 В переменного тока, 50 / 60 Гц 3А (двухполюсная розетка с выключателем и предохранителем, расстояние между контактами 3 мм)
Номинальная мощность: Силовой кабель:	0,0008 кВт 3-жильный x 0,75 мм ² (тип RR-F, с маркировкой <HAR>)

Подвод газа:

Подключение к системе газоснабжения:	Rp 1/2 (ISO R7)
Тип:	Природный газ (20 мбар) Альтернативный сжиженный нефтяной газ

Установка



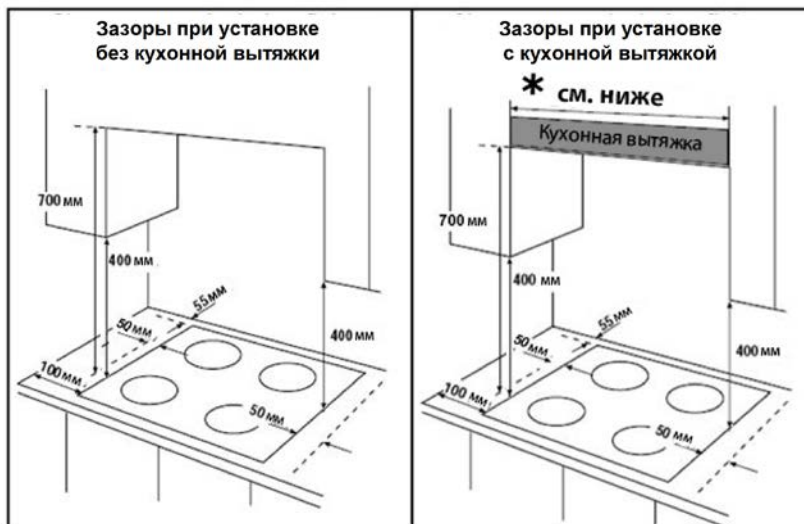
Установка данного оборудования должна производиться только квалифицированным техническим персоналом организаций, зарегистрированных в соответствующем реестре, в строгом соответствии с действующими редакциями следующих нормативных документов:

- Правила безопасности газовых приборов при установке и эксплуатации
- Строительные нормы и правила Министерством охраны окружающей среды) (утвержденные
- Строительные стандарты (утвержденные Департаментом по развитию Шотландии)
- Правила электропроводки IEE
- Правила безопасности при эксплуатации электроустановок BS 6172
- Правила установки бытовых газовых приборов (при необходимости - Правила установки бытовых приборов, работающих на сжиженном нефтяном газе - BS 5482)
- Правила обустройства вытяжных каналов и вентиляции для газовых приборов BS 5440

Выбор места



Прилегающая мебель должна выдерживать повышение температуры до 85°C при использовании оборудования.



Оборудование может быть установлено на кухне, в столовой или жилой комнате.

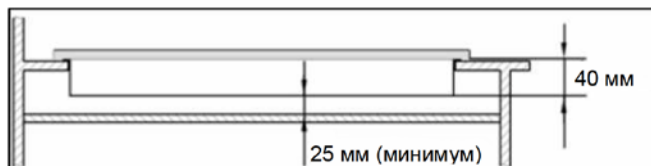
ВАЖНО: Оборудование нельзя устанавливать в ванной или душевой.

Данное оборудование является встраиваемым электроприбором класса 3. Оно встраивается в кухонный шкаф

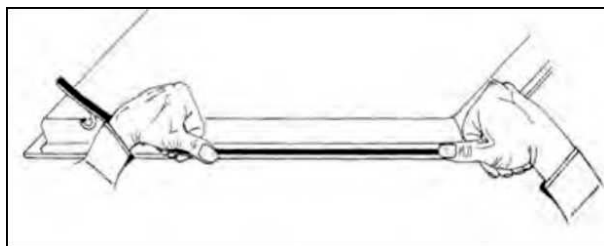
(в зависимости от размера) или столешницу шириной 600 мм. с соблюдением следующих минимальных зазоров:

- Края варочной поверхности должны находиться на расстоянии не менее 55 мм. от боковой или задней стены.
- Расстояние между самой высокой точкой варочной поверхности (включая конфорки) и нижней частью любой горизонтальной поверхности, расположенной непосредственно над ней, должно составлять не менее 700 мм.
- Расстояние между варочной поверхностью и нижней частью выше расположенной горизонтальной поверхности, которая находится на одной линии с внешним краем варочной поверхности, должно составлять не менее 400 мм. Расстояние между варочной поверхностью и нижней частью такой горизонтальной поверхности может составлять менее 400 мм, если смещение от внешнего края варочной поверхности составляет **не менее** 50 мм.
- По краям варочной поверхности должно оставаться не менее 50 мм. свободного пространства. Горючие материалы также не следует располагать ближе, чем на 50 мм. от варочной поверхности.

Все модели



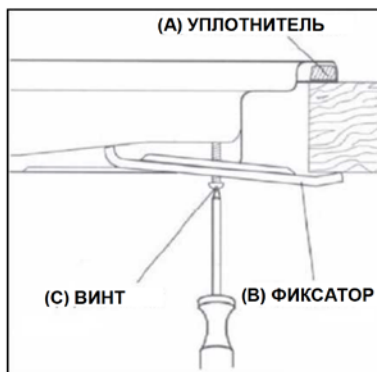
ВАЖНО: Между нижней частью устройства и любой поверхностью, расположенной непосредственно под ней, необходимо оставить зазор не менее 25 мм.



- Осторожно переверните варочную поверхность и положите ее на мягкий коврик.
- Обработайте края устройства уплотнителем, идущим в комплекте **(A)**.
- Удалите защитное покрытие с обеих сторон.
- При обработке краев уплотнителем следите за тем, чтобы не оставалось зазоров и один конец не заходил на другой.

ВАЖНО: Не используйте силиконовые герметики для герметизации встроенной варочной поверхности.

В противном случае, будет сложнее ее демонтировать, если в будущем потребуется ремонт устройства.



(А) Уплотнитель ; (В) Фиксатор; (С) Винт

Разместите фиксатор **(В)** над отверстиями, соответствующими размеру винтов. Отверстия под винты имеются в каждом углу варочной поверхности. Слегка затяните винт **(С)** через фиксатор **(В)**, чтобы фиксатор прилегал к варочной поверхности, но все еще можно было отрегулировать его положение.

- Осторожно переверните варочную поверхность в исходное положение и опустите в подготовленную выемку в столешнице.
- Откорректируйте положение фиксаторов внизу варочной поверхности в соответствии со столешницей. Туго затяните винты **(С)**, чтобы зафиксировать варочную поверхность.

Подсоединение к системе газоснабжения



Установка данного оборудования должна производиться квалифицированным персоналом в соответствии с действующей редакцией следующих норм и стандартов безопасности Российской Федерации, а также аналогичными нормативами Европейского союза.

Важная информация

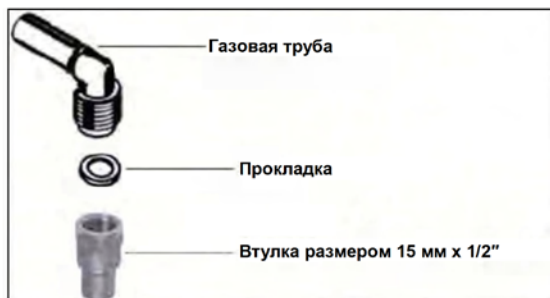
Данная варочная поверхность предназначена для работы **только на природном газе**. Использование любого другого газа без переоборудования варочной поверхности невозможно.

- Установка варочной поверхности должна производиться квалифицированным персоналом в соответствии с действующей редакцией «Правил безопасности при установке и эксплуатации газовых приборов и соответствующих Строительных норм I.E.E. Regulations».
- Неправильная установка оборудования аннулирует гарантию и может повлечь за собой ответственность в соответствии с вышеуказанными нормативными документами.

Правила безопасности при установке и эксплуатации газовых приборов

ВАЖНО: Устройство **ДОЛЖНО** быть подсоединено к системе газоснабжения с использованием охватывающей втулки размером 15 мм x 1/2", прокладки, медной трубы и перекрывающего крана, который необходимо расположить в легкодоступном месте.

- В соответствии с законом, газовые приборы могут быть установлены только квалифицированными специалистами в соответствии с действующей редакцией **Правил безопасности при установке и эксплуатации газовых приборов**.
- Не нарушайте закон в интересах собственной безопасности.

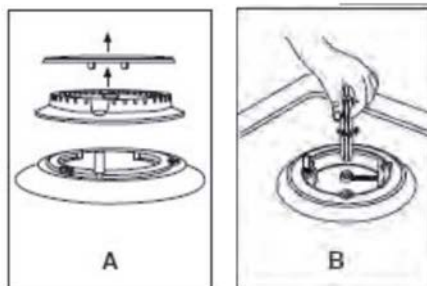


- Вставьте прокладку во втулку размером 15 мм x 1/2".
- Полностью затяните втулку размером 15 мм x 1/2" на газовой трубе.
ВАЖНО: Правильно расположите верхний конец втулки, как показано на предыдущем рисунке.
- Давление газа можно проверить на средней конфорке. Снимите соответствующий инжектор и подсоедините диагностический штуцер.
- Включите остальные горелки и проверьте, соответствует ли давление газа действующим нормам.
ВАЖНО: После окончания работ, проведите проверку на предмет утечек.

Смена рабочего газа (переход на сжиженный нефтяной газ)



Все работы должны выполняться квалифицированным персоналом соответствующих организаций.



- Снимите решетки для кухонной посуды, конфорки и рассекатели пламени **(А)**.
- Открутите инжектор **(В)** и замените его на другой в зависимости от вида газа (см. следующую таблицу).

ТАБЛИЦА ОСНОВНЫХ ИНЖЕКТОРОВ					
	<i>Форсунка мм/100</i>	<i>Конфорки</i>	<i>Мощность (Вт)</i>		
			<i>Макс.</i>	<i>Мин.</i>	
<i>Природный</i>	131	Вок	3500	1700	
	129	Большая	3000	1500	
	97	Средняя	1750	900	
	76	Вспомогательная	1000	500	
<i>Сжиженный нефтяной газ</i>	94	Вок	3500	1300	
	<i>Бутан</i>	87	Большая	3000	700
	<i>Пропан</i>	65	Средняя	1750	400
	51	Вспомогательная	1000	350	

- Аккуратно соберите конфорку в обратном порядке и, в частности, убедитесь, что рассекатель пламени правильно расположен.
ВАЖНО: Отрегулируйте минимальный объем подачи газа перед следующим использованием устройства.

Регулировка подачи газа для газовой плиты

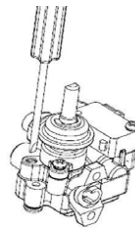


Все работы должны проводиться квалифицированным специалистом сервисного центра.

ВАЖНО: Всегда отключайте варочную поверхность от электросети перед проведением любых ремонтных работ.

Важно: Не используйте данные приборы для обогрева больших помещений.

Для регулировки высоты пламени у следующих моделей LEX: GVS 640 IX, GVG 431 C IV, GVS 644 IX, GVE 643 C IV, GVE 750 C IV, GVS 321 IX, GVG 321 BL/WH, GVG 640-1 BL/WH/IV, GVG 643C BL, GVG 430 BL, GVG 431 BL/WH, используйте следующий способ:



- Снимите решетки, рассекатели и ручки газовой плиты.
- Открутите винты для того, что открыть корпус варочной поверхности.
- Установите рассекатель и ручку горелки. Установите пламя на минимальное положение.
- Используйте небольшую плоскую отвертку для регулировки потока (как показано на рисунке слева).
- Откручивайте винт для того, чтобы увеличить поток газа, и, наоборот, затягивайте винт, чтобы уменьшить поток.
- Отрегулируйте пламя так, чтобы оно имело длину 3-4 мм.
- Закрутите винт, если собираетесь подключить баллонный газ.
- Убедитесь, что пламя не гаснет, поворачивая ручку газовой плиты от положения “минимум” до положения “максимум”.
- Повторите действия, описанные выше для каждой конфорки.
- Закройте корпус газовой плиты, установите рассекатели и решетки.

Для регулировки высоты пламени у следующих моделей LEX: GVS 644-1 IX, GVS 320 IX, GVG 641 BL/WH, GVG 642 BL/WH/IV, GVG 643C IV/WH, GVG 4533 C IV LIGHT, GVG 6043C IV LIGHT, GVG 6040-1 IV LIGHT, GVG 6042 IV LIGHT, GVS 642 IX, GVE 6044-1 C IV LIGHT используйте следующий способ:



- Включите конфорку и переведите регулятор в положение минимальной подачи газа.
 - Снимите регулятор с вентиля и поместите отвертку с прямым шлицем небольшого диаметра в центр оси.
 - Ослабьте регулирующий винт, чтобы увеличить подачу газа, или затяните его, чтобы уменьшить поток.
-
- При правильной регулировке высота пламени должна составлять 3-4 мм.
 - При использовании бутана/ пропана регулирующий винт должен быть плотно затянут.
 - Верните регулятор на прежнее место.
 - Проверьте, не гаснет ли пламя, быстро поменяв максимальную подачу газа на минимальную. Если пламя гаснет, снимите регулятор и отрегулируйте подачу газа, после чего проверьте все еще раз.
 - Повторите процесс для каждого из вентиляй.

Электрическое подключение

Данное устройство должно устанавливаться квалифицированным техническим персоналом в соответствии с последней редакцией Правил I.E.E. Regulations.

Перед подключением оборудования убедитесь, что напряжение в сети соответствует напряжению, указанному на табличке технических данных.

- Тип кабеля: H05 RRF, 3 жилы по 0,75 мм³ (тип RR-F, с маркировкой <HAR>)
- Сетевой кабель поставляется в комплекте с оборудованием.

Замена сетевого кабеля

В случае повреждения сетевого кабеля замените его на новый подходящий кабель.

При замене сетевого кабеля соблюдайте следующие указания:

Отключите питание.

- Откройте блок питания.
- Снимите зажим, фиксирующий кабель.
- Замените кабель на новый той же длины в соответствии с вышеуказанными характеристиками.
- Желто-зеленый заземляющий провод должен быть подсоединен к клемме, отмеченной знаком ". Он должен быть на 10 мм длиннее фазного и нулевого провода.
- Синий нулевой провод следует подсоединить к клемме, отмеченной буквой N, а фазный провод - к клемме, обозначенной буквой L.

Важные требования безопасности

Требования к системе вентиляции.

Варочная поверхность не должна быть установлена в помещении с объемом менее 20 м³. Если она установлена в помещении объемом менее 5 м³ требуется вентиляционные отверстия эффективной площадью 110 см². Если она установлена в помещении объемом между 5 м³ и 10 м³, требуется вентиляционные отверстия эффективной площадью 50 м², а если объем превышает 11 м³ требуется 3 вентиляционных отверстия. Однако, если в комнате есть дверь, которая открывается непосредственно наружу вентиляционных отверстий не требуется даже если объем составляет от 3 и 11 м³.

Указания для монтажника

Монтажник должен:

- Иметь право на установку газового оборудования
- Ознакомиться с информацией, находящейся в номинальной таблице плиты и на информационной наклейке о виде газа, к которому приспособлена плита. Информацию сопоставить с условиями поставки газа в месте инсталляции.
- Проверить эффективность вентиляции, т.е. воздухообмен в помещении. герметичность соединений газовой арматуры. эффективность работы всех функциональных элементов.

Внимание! ЗАПРЕЩАЕТСЯ уплотнять силиконовыми герметиками стык между варочной панелью и столешницей.

Эксплуатация газовой варочной поверхности



Перед первым использованием ВАЖНО:

Очистите варочную поверхность (см. раздел «Уход и обслуживание»).

Рядом с каждым регулятором на панели управления появятся следующие символы:

- = отсутствует подача газа (ВЫКЛ)



Большое пламя: максимальная подача газа



Малое пламя: минимальная подача газа

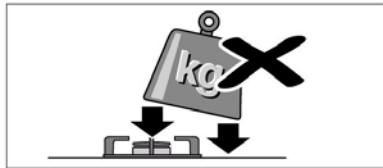
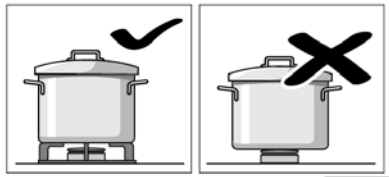
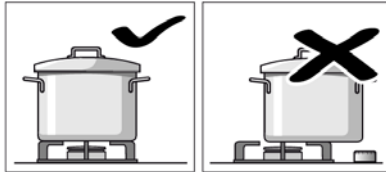
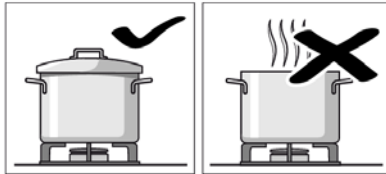
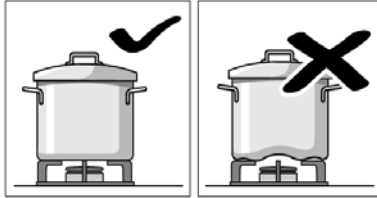
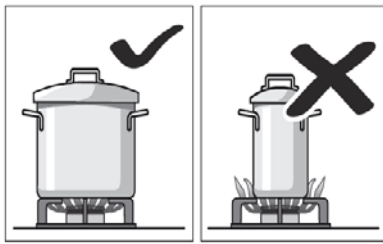
Чтобы выбрать режим минимальной подачи газа, поверните регулятор против часовой стрелки до конца.

Чтобы отрегулировать силу пламени, переведите регулятор в любое положение между режимами максимальной и минимальной подачи газа.

- **Никогда** не переводите регулятор в положение между режимом максимальной подачи газа и положением ВЫКЛ.
- Символ рядом с регулятором на панели управления показывает, какая конфорка используется в настоящий момент.
- **газ-контроль (кроме моделей GVG 641 BL/WH, GVS 320 IX, GVS 644-1 IX, GVG 642 BL/WH/IV).**
- Каждая конфорка оснащена защитным устройством (газ- контроль), которое прекратит подачу газа в форсунку в случае затухания пламени.
- Чтобы зажечь конфорку, выполните следующие действия:
- Нажмите на регулятор конфорки, которую вы хотите зажечь, и поверните его против часовой стрелки, выбрав режим максимальной подачи газа.
- Удерживайте регулятор в таком положении, чтобы сработал автоматический поджиг конфорки.
- **После** того как конфорка заработает, удерживайте регулятор в нажатом положении еще 5 секунд.
- Через 5 секунд поверните регулятор в необходимое положение между символами, обозначающими максимальную и минимальную силу пламени.
- Чтобы выключить конфорку, поверните регулятор по часовой стрелке до конца, переведя его в положение ВЫКЛ.
- В случае сбоев в подаче электроэнергии конфорки можно аккуратно зажечь спичкой.

Таблицы и полезные советы

- Используйте посуду, соответствующую размерам каждой конфорки.
- Не пользуйтесь посудой маленького диаметра на больших конфорках.
- Пламя не должно касаться стенок посуды.
- Не используйте посуду с поврежденным и неровным дном, которая неустойчиво стоит на плите. Такая посуда может перевернуться.
- Пользуйтесь только посудой с ровным толстым дном.
- Не готовьте без крышки или с приоткрытой крышкой. Часть энергии при этом расходуется зря.
- Ставьте посуду точно по центру конфорки. В противном случае, она может перевернуться.
- Не устанавливайте большие кастрюли и сковороды на конфорки, расположенные около ручек управления.
- Излишний перегрев может повредить ручки.



- Устанавливая посуду на решетки, никогда не ставьте ее прямо на горелку конфорки.
- Перед использованием конфорок убедитесь, что решетки и крышки горелок правильно установлены.
- Будьте осторожны в обращении с посудой на варочной панели.
- Не ударяйте по варочной панели и не кладите на нее слишком тяжелые вещи.

Советы по экономии энергии

КОНФОРКИ	КУХОННАЯ ПОСУДА	
	Мин. диаметр	Макс. диаметр
Вок	220 мм	260 мм
Большая	180 мм	220 мм
Средняя	120 мм	200 мм
Вспомогательная	80 мм	160 мм

Очистка и уход



Очистку варочной поверхности можно производить только после того, как она полностью остыла.

Перед началом очистки отключите варочную поверхность от сети.

Когда варочная панель остынет, протрите ее с помощью губки, воды и мыла.

Каждый раз после использования протирайте поверхность деталей горелки после того, как она остынет.

Даже небольшие загрязнения (пригоревшие продукты, капли жира и т. п.) при повторном нагревании запекутся на поверхности, и потом их будет трудно удалить.

Чтобы пламя горело ровно, необходимо содержать в чистоте все отверстия и прорези горелки.

От передвижения некоторых видов посуды на решетках могут оставаться металлические следы.

Горелки и решетки следует мыть водой с мылом с помощью неметаллической щетки.

Будьте осторожны при промывании решеток, на которых установлены резиновые прокладки.

Прокладки могут слететь, и тогда решетка поцарапает варочную панель. Всегда досуха протирайте детали горелок и решетки.

Наличие на них капель воды или влажных участков в начале процесса нагревания может повредить поверхность.

После промывки и вытирания деталей горелок убедитесь в том, что крышки правильно установлены на рассекателях.

Внимание!

- Для очистки прибора не снимайте элементы управления. Проникшая в прибор влага может повредить прибор.
- Не используйте пароочистители. Это может повредить варочную панель.
- Если на варочной панели имеется стеклянная или алюминиевая поверхность, не пользуйтесь для очистки ее стыков с металлом ножами, скребками и другими подобными инструментами.

Не используйте агрессивные химические средства для удаления жира, так как могут потускнеть, потерять цвет.

Уход

- Если на варочную панель пролилась какая-то жидкость, сразу вытрите ее.
Таким образом, можно избежать прилипания остатков пищи и впоследствии сэкономить усилия по очистке панели.
- Из-за высоких температур, которым подвергается горелка конфорки для сковороды вок и детали из нержавеющей стали (рабочая поверхность варочной панели, зона вокруг газовых конфорок и т. д.), их цвет может изменяться. Это нормально.
- Сразу удаляйте с поверхности варочной панели попавшие на нее кислые жидкости (лимонный сок, уксус и т. п.).
- После каждого использования протрите эти места моющим средством для очистки нержавеющей стали.
- Рекомендуется регулярно использовать моющее средство.

Что делать в случае неисправности?

Проблема	Возможная причина	Решение
Общий сбой электросистемы.	Неисправный предохранитель.	Проверьте предохранитель на щитке предохранителей и замените его в случае неисправности.
	Сработал автоматический предохранитель или дифференциальный выключатель.	Проверьте, не сработал ли автоматический предохранитель или дифференциальный выключатель на электрощите.
Газ не зажигается.	Закрит газовый кран. Засорение сопла или газовой трубы. Неправильное положение электрода, слабый разряд. Загрязненная и/или влажная система зажигания и/и	Открыть кран. Прочистить с помощью шпильки. Почистить/протереть тряпкой.
Неравномерное горение.	Неправильное положение газового распределителя.	Установить правильно.
Короткое и слабое пламя.	Недостаточное давление газа.	Проверить, нет ли засорения трубы и клапана. Проверить наличие газа в баллоне.
Пламя красного цвета.	Слишком большая подача воздуха.	С помощью воздушного регулятора уменьшить подачу.
Неровное пламя	Засорение отверстий в распределителе пламени.	Прочистить.
В кухне пахнет газом.	Открыт кран какой-то конфорки.	Закройте краны конфорок.
	Плохо подсоединен газовый баллон или труба.	Проверьте, герметично ли подсоединен баллон или труба.
	Возможно, происходит утечка газа.	Перекройте главный газовый вентиль, проветрите помещение и срочно свяжитесь с квалифицированным специалистом, имеющим право на проведение проверки и сертификацию систем газоснабжения. Не используйте прибор, пока не будет проведена проверка наличия утечки газа из системы газоснабжения или самого прибора.
Сразу после отпускания ручки пламя на конфорке гаснет.	Ручка не была удержана в нажатом состоянии в течение нужного времени.	После зажигания пламени удержите ручку в нажатом состоянии в течение еще нескольких секунд.
	Отверстия горелки загрязнены.	Очистите отверстия горелки.

Правила утилизации

Утилизируйте упаковку с соблюдением правил экологической безопасности.



Согласно ст. 26 законодательного декрета от 14 марта 2014 года № 49 "Исполнение директивы 2012/19/ЕС об утилизации отходов электронного и электрического оборудования (RAEE)"

Знак перечеркнутого мусорного бака, приведенный на приборе или на его упаковке, означает, что по завершении срока службы прибора его необходимо утилизировать отдельно от других отходов.

Поэтому пользователь должен будет сдать отслуживший прибор в подходящие муниципальные центры по раздельному сбору отходов электронного и электрического оборудования.

В качестве альтернативы самостоятельной утилизации можно сдать прибор дилеру на момент приобретения нового равнозначного прибора.

Кроме того, в точках продажи электронных изделий, площадь которых превышает 400 м², можно бесплатно, без обязательства приобретать новое изделие, сдавать электронные приборы размером менее 25 см, подлежащие утилизации. Надлежащий раздельных сбор отходов для последующего направления утилизированного прибора на обработку, повторное использование материалов и совместимая с охраной природы утилизация позволяющая избежать отрицательного воздействия на окружающую среду и здоровье людей, а также способствуют повторному использованию/переработке материалов, из которых состоит прибор.

Производитель: "Lex Group", 60035 Jesi (AN), Via San Marcello, 7B, Италия.
Импортер: ООО "Технолэнд" ("Technoland Ltd"),
197375, г. С-Петербург, ул. Вербная, д. 27, лит. А, Россия/
ООО "Выбор" ("Vybor Ltd"),
197375, г. С-Петербург, ул. Вербная, д. 27, лит. А, Россия.

Данная техника имеет сертификат соответствия таможенного союза ЕАС на всю линейку газовых варочных поверхностей Lex: № TC RU C-IT.HA10.B.00875.

Дата изготовления указана на устройстве в следующем формате:
YYYYMMDDBBBB, где **YYYY** - год изготовления, **MM** - месяц изготовления,
DD - дата изготовления, **BBBB** - номер модели в партии.

Единый телефон представительства Lex Group: 8 (800) 700-86-24,
Сервисный отдел Lex: тел. +7 (999) 025-36-56, email: service@lex1.ru.
www.lex1.ru

